

Eigenschaften elektronischer Bauelemente

Aufgabenstellung:

Zuerst ist das Strom-Spannungsverhalten für verschiedene elektronische Bauelemente ist durch Aufzunahme ihrer Kennlinien zu bestimmen. Im zweiten Teil wird als Anwendungsbeispiel von Dioden eine Pulsmessung durchgeführt.

I) Aufnahme von Kennlinien elektronischer Bauelemente

Experimentelle Vorgangsweise:

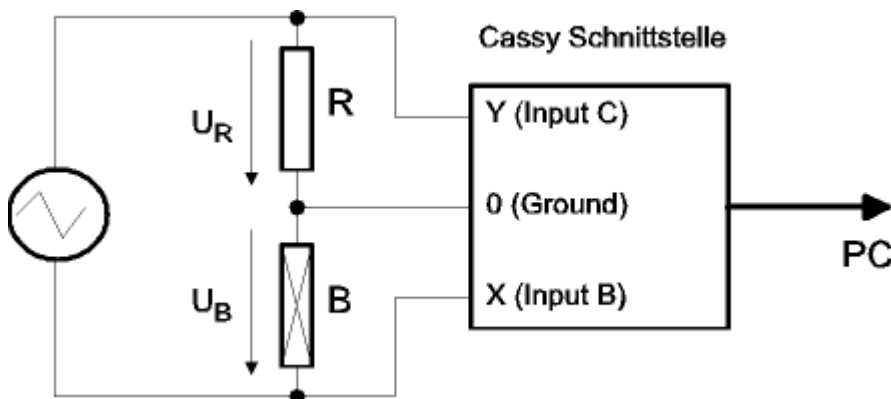


Abb. 1: Experimenteller Aufbau

Das auszumessende Bauelement **B** wird über einen Vorwiderstand R (470Ω) mit einer sehr niederfrequenten ($< 0.5 \text{ Hz}$) Dreiecksspannung angesteuert. Der Aufbau ist in obenstehender Abbildung dargestellt. Die Kennlinie des jeweiligen Bauelementes wird von einem PC, welcher als X-Y-Schreiber arbeitet, über ein Schnittstellenmodul (Cassy) aufgenommen. Das dazu notwendige Programm wird mit der Eingabe 'ld' aufgerufen. Der Spannungsabfall U_B am Bauelement **B** selbst wird an den X-Eingang (B-Eingang bei Cassy) des 'X-Y-Schreibers' gelegt. Der Strom I wird indirekt bestimmt indem der Spannungsabfall U_R am 470Ω Vorwiderstand R gemessen wird. Diese Spannung wird an den Y-Eingang (C-Eingang bei Cassy) des 'X-Y-Schreibers' gelegt. Dadurch entsteht ein U_R - U_B -Plot. Die U_R -Achse des Plots kann mit $I=U_R / 470 \Omega$ auf den Strom I umgerechnet werden.

Es sind die Kennlinien folgender Bauelemente **B** aufzunehmen:

- 1) Ohm'scher Widerstand $1 \text{ k}\Omega$
- 2) LDR-Widerstand (lichtempfindlicher Widerstand) einmal abgedunkelt und einmal beleuchtet mit einem 6 V Lämpchen (das Lämpchen ist angeschlossen am 5 V -Ausgang der "Power Supply", links am Frequenzgenerator)
- 3) Germanium Diode AA118
- 4) Silizium Diode 1N4007
- 5) Zener Diode 6.2 V
- 6) eine rote und eine grüne Leuchtdiode_

Auswertung

Für alle Bauelemente ist mit Hilfe eines Meßdatenaufnahmeprogramms ein Plot am Computer zu erstellen und dieser auszudrucken. In den Plots ist die x-Achse als Spannungsachse und die y-Achse als Stromachse zu wählen und entsprechend zu beschriften. Was sagt die Steigung der Kennlinie aus? Wie unterscheiden sich die Bauelemente diesbezüglich untereinander?

II) Pulsmessung

Um die Pulsmessung durchzuführen ist das Meßprogramm, welches im ersten Teil verwendet wurde zu beenden. Anschließend ist die Pulsmeßbox mit dem Anschluß Sensor A der Cassy Schnittstelle zu verbinden. Das

zugehörige Meßprogramm ist mit dem Befehl '**puls**' von der Kommandozeile zu starten. Das Programm erlaubt sowohl eine Messung des Pulsverlaufes (zeitlicher Verlauf des Pulses) als auch die Messung der Pulsrate (Schläge pro Minute). Beide Messungen sind durchzuführen. Der Meßclip wird dazu entweder am Ohr oder am kleinen Finger befestigt. Im Meßmodus 'Pulsverlauf' ist über eine Zeit von 10s der zeitliche Verlauf des Pulses aufzuzeichnen. Anschließend wird im Modus 'Pulsrate' diese über einen Zeitraum von 60s aufgezeichnet. Dazu wird die graphische Form der Messung mit dem Menüpunkt 'Messung (Graphik)' verwendet.

Auswertung

Die Ergebnisse der Pulsverlaufmessung und der Pulsratenmessung sind aus dem Menüpunkt 'Graphisch Auswerten' auszudrucken.

Weiterführende Literatur:

- **W. Hellenthal:** *Physik für Mediziner und Biologen*, Wissenschaftliche Verlagsgesellschaft mbH Stuttgart
- **A. Trautwein, U. Kreibig, E. Oberhauser, J. Hüttermann:** *Physik für Mediziner, Biologen, Pharmazeuten*, Walter de Gruyter Berlin
- **H. Tritthart:** *Medizinische Physik und Biophysik*, Schattauer Stuttgart
- **G. Adam, P. Läger, G. Stark:** *Physikalische Chemie und Biophysik*, Springer Verlag
- **W. Walcher:** *Praktikum der Physik*, Teubner Studienbücher Stuttgart

Schlagworte:

- OHMsches Gesetz
- Widerstand, Strom, Spannung, Leistung
- Kennlinie
- Leiter, Halbleiter, Isolator
- Diode, p-n-Übergang, Gleichrichtung
- Elektrischer Durchbruch, Lawineneffekt

WEB-Links

- Spannung, Strom, Widerstand: <http://jersey.uoregon.edu/vlab/Voltage/>
- Strom- und Spannungsmessung: <http://www.elektronik-kompodium.de/sites/grd/index.htm#2>
- Das Ohm'sche Gesetz: <http://micro.magnet.fsu.edu/electromag/java/ohmslaw/>
- pn-Halbleiter: <http://www.acsu.buffalo.edu/~wie/applet/pnformation/pnformation.html>
- Halbleiter-Technik: <http://www.elektronik-kompodium.de/sites/grd/index.htm#5>

Anwendungsbeispiele für die physikalischen Begriffe *Widerstand* und *Kennlinie*

- Elektrophysiologische Set-Up's.
- Temperaturmessungen mit dem Pt-100-Element.
- Gelelektrophorese: Abstimmung der angelegten Spannung an die Ionenkonzentrationen im Gel und Laufpuffer.
- Messung des Wassergehalts von Blättern mittels Widerstandsmessungen.
- Widerstandsmessung bei Mikroelektroden für Voltage-Clamp- oder Patch-Clamp-Untersuchungen.
- Temperaturmessungen mit Widerstandsthermometern.
- Ionenkanäle und Ionenpumpen in biologischen Membranen werden anhand ihrer *I-U*-Kennlinien charakterisiert. Es gibt Kanäle, die sich wie Gleichrichter verhalten.
- Photodioden zur Messung der PHAR (Photosynthetic Active Radiation).